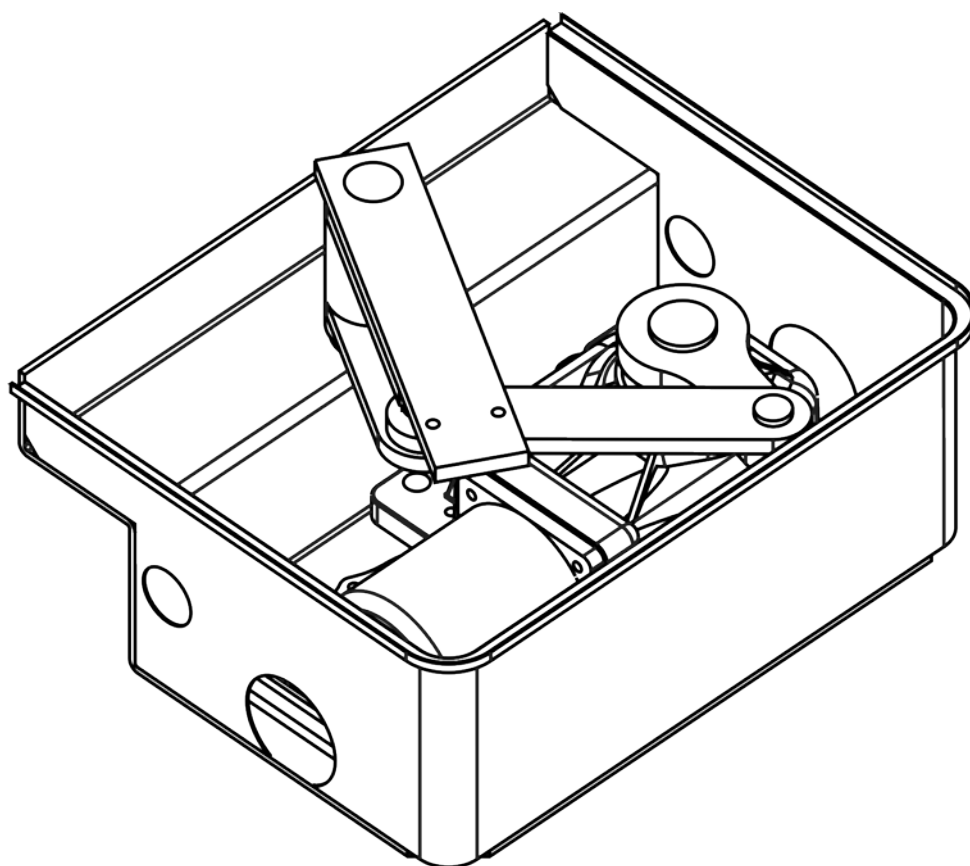


MANUEL TECHNIQUE D'INSTALLATION

REDUCTEUR DE VITESSE TYPE ENTERRE
POUR GRILLES ET PORTAILS A BATTANTS

KUND



ATTENTION! Avant d'effectuer l'installation, lire attentivement le présent manuel qui fait partie intégrante de cet emballage.

Nos produits si installés par personnel qualifié capable d'évaluer les risques, sont conformes à la norme UNI EN 12453, EN 12445



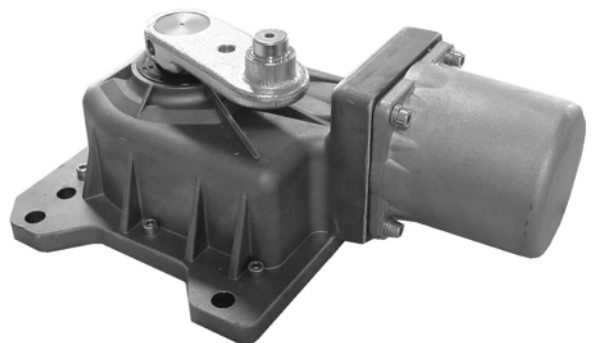
Le marquage CE est conforme à la directive européenne CEE 89/336 + 92/31 + 93/68

TABLE DES MATIÈRES

	Pag.
Composition de l'emballage	2
Tableau général	3
Caractéristiques techniques	3
Dimensions.....	4
Branchement et section câbles	4
Considérations pour l'installations	5
Modalités d'installation	5-6-7-8-9
Inconvénients: causea et solutions	10
Suggestions et sécurités	11

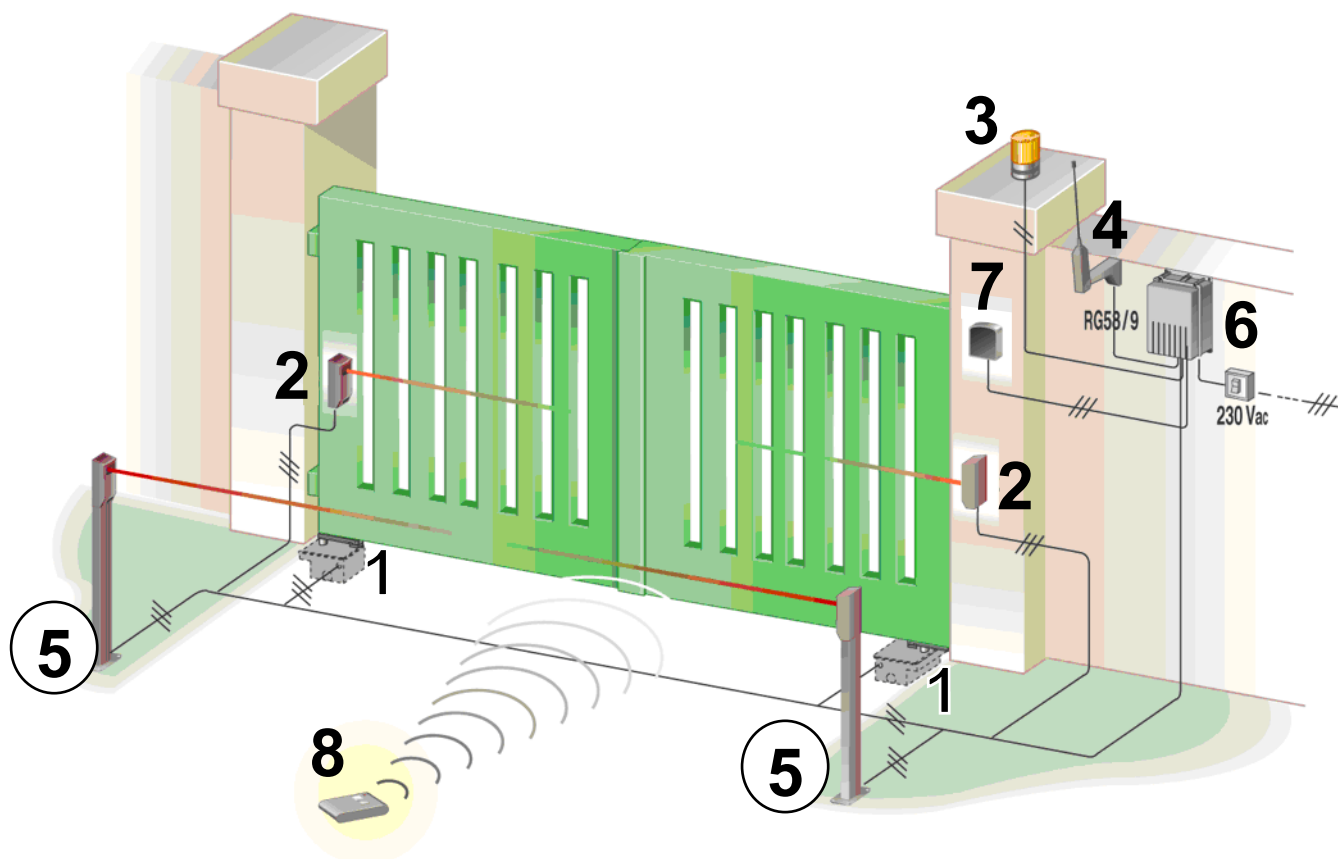
CONTENU DE L'EMBALLAGE

1- Réducteur de vitesse enterré



1- Condensateur (230Vca)

TABLEAU AUTOMATION TYPE ET NOMENCLATURE COMPOSANTS

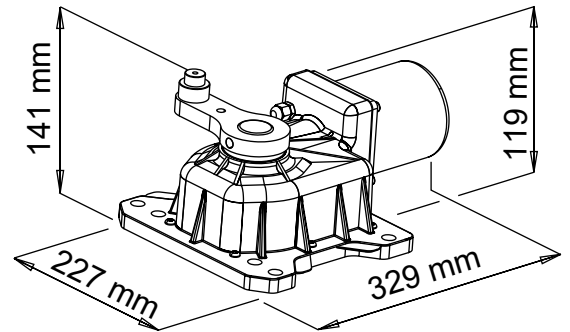
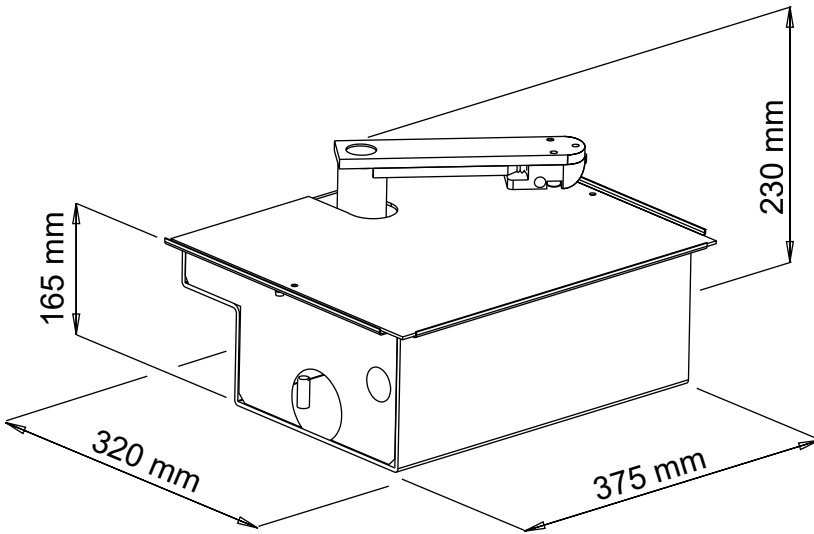


Installation optimale

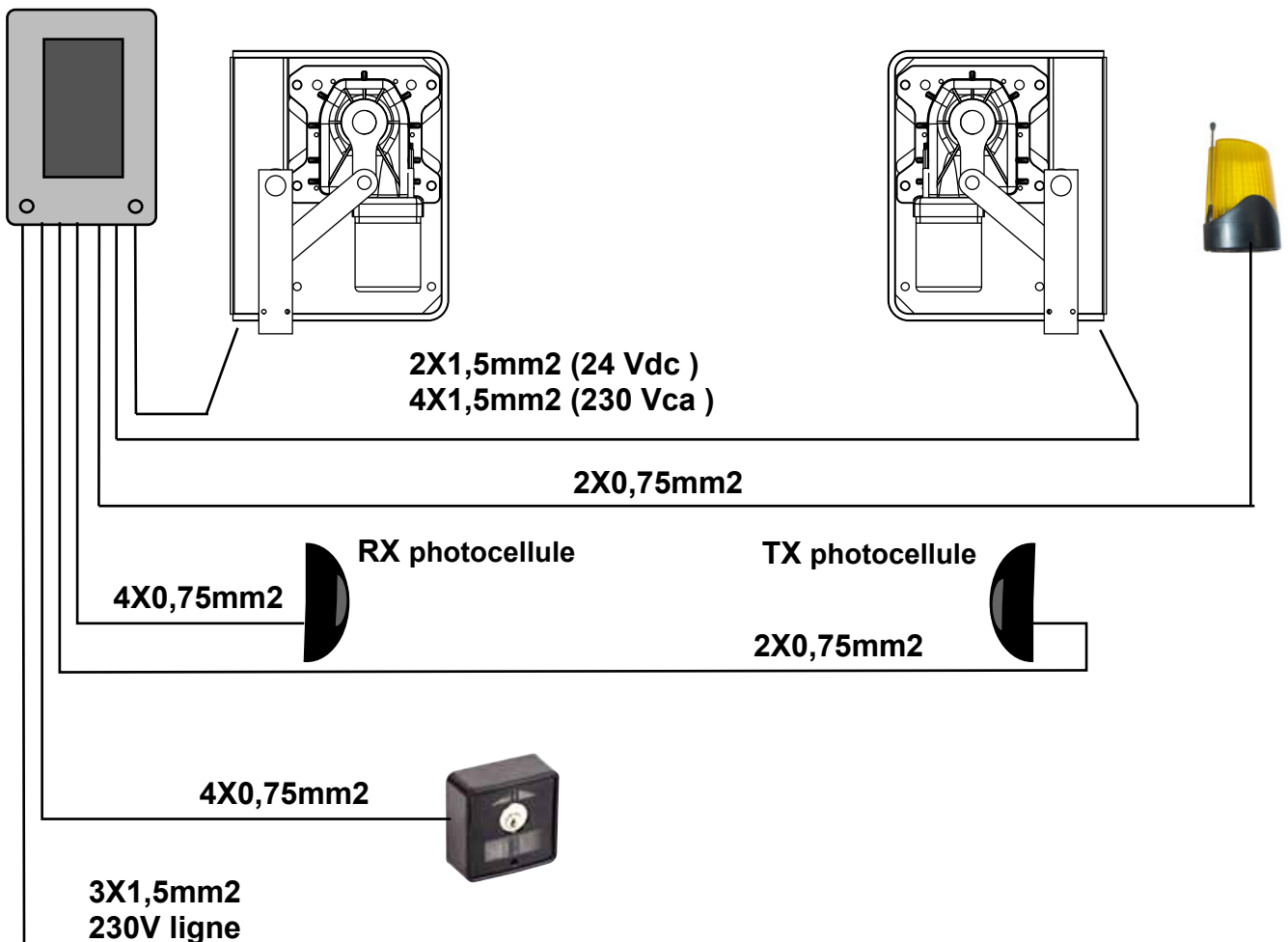
- | | |
|-----------------------------|--------------------------|
| 1- Réducteurs de vitesse | 5- Photocellule interne |
| 2- Photocellule d'extérieur | 6- Centrale électronique |
| 3- Clignotant | 7- Sélecteur à clef |
| 4- Antenne | 8- Commande radio |

CARACTÉRISTIQUES TECHNIQUES	24V	230V
Poids maxi battant	500 Kg	
Largeur maxi battant	2,50 mt	
Alimentation moteur	24Vdc	230 Vac
Puissance moteur	50W	280 W
Régime moteur	1800	1400
Condenseur	/	12,5 µF
Débloqué mécanique pour manœuvre d'arrêt d'urgence	Avec levier denté fourni	
Température de fonctionnement	-20° C / +55° C	
Poids réducteur de vitesse	10 Kg	
Degré de protection	IP 67	
Temps mis pour ouverture à 90°	16 sec	
Couple	250 Nm	
Courant absorbé moteur	3 A	1,4 A

DIMENSIONS



BRANCHEMENT TYPE ET SECTION CÂBLES



CONSIDÉRATIONS POUR L'INSTALLATION

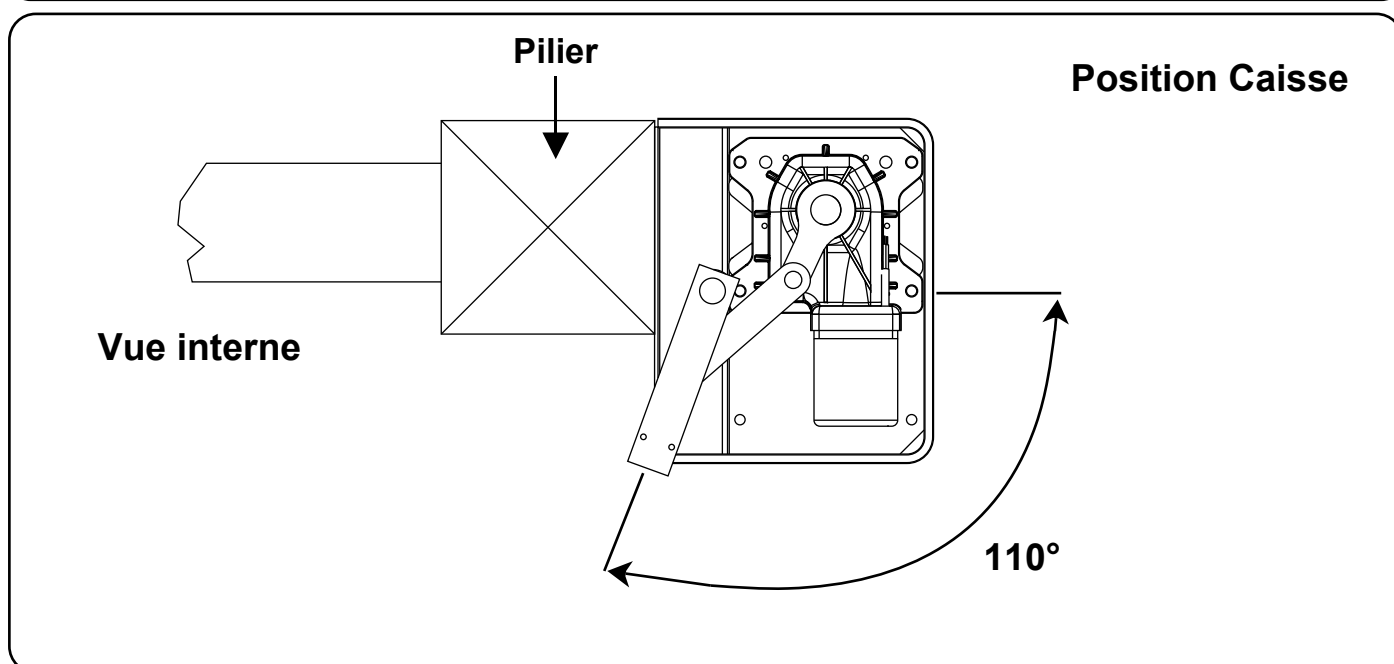
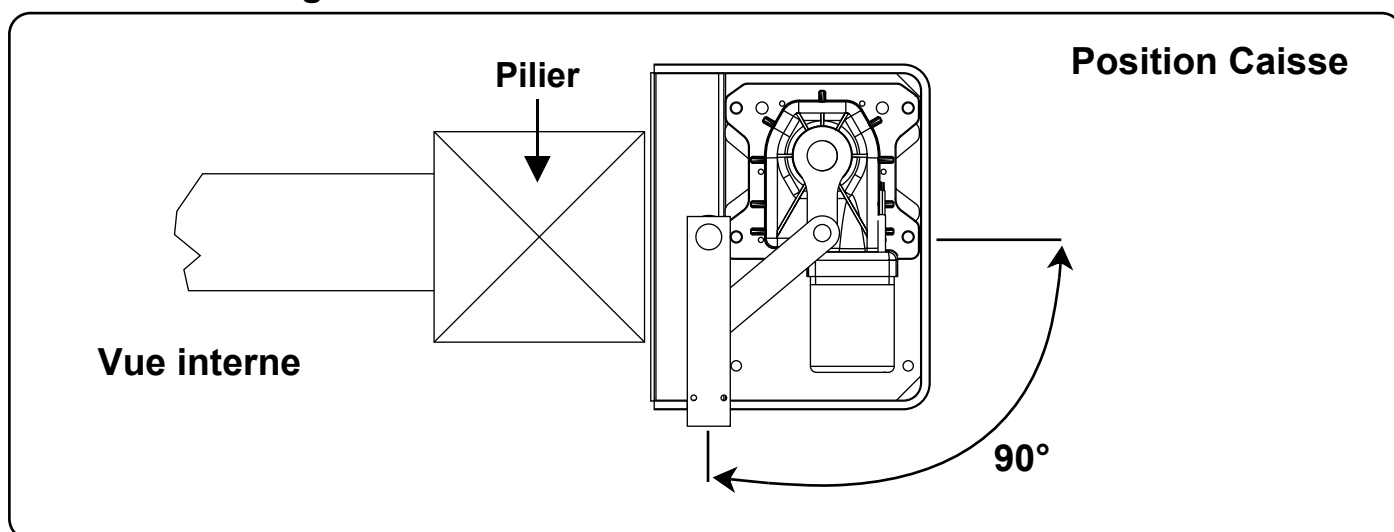
- Les opérations d'installation et de contrôle doivent être effectuées uniquement par du personnel qualifié en vue d'assurer le fonctionnement correct et sûr de la grille automatique.
- La société, décline toute responsabilité concernant les dommages découlant d'une mauvaise installation par incapacité et/ou négligence.
- Avant de procéder au montage de l'automatisme, s'assurer que la grille fonctionne parfaitement, en pivotant bien sur des gonds, et qu'elle est bien lubrifiée et conforme aux normes de sécurité en vigueur dans le pays d'installation.

MODALITÉS D'INSTALLATION

Notes d'introduction: Creuser une ouverture propre à recevoir la caisse de fondation, déterminer l'angle d'ouverture que l'on souhaite obtenir, introduire la gaine pour le passage du câble d'alimentation, creuser dans le sol des trous pour l'évacuation de l'eau et murer solidement la caisse.

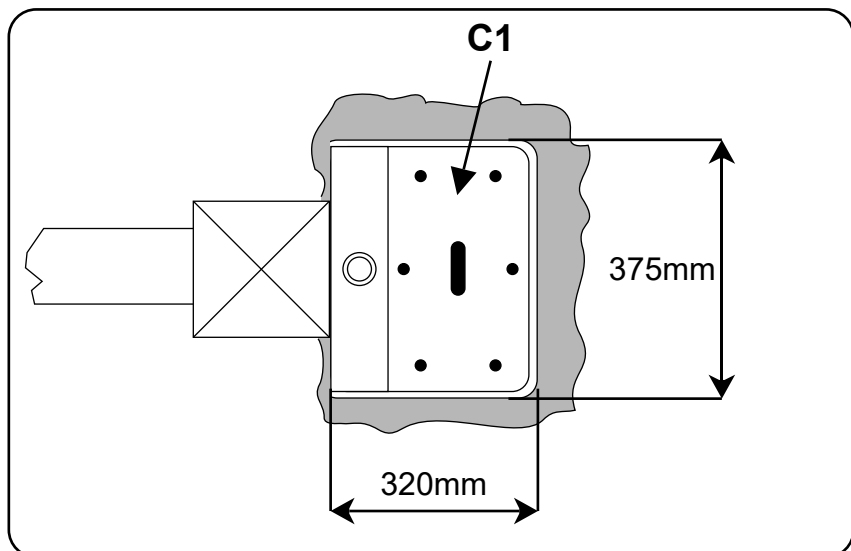
ANGLE D'OUVERTURE BATTANT GRILLE.

Déterminer l'angle d'ouverture souhaité



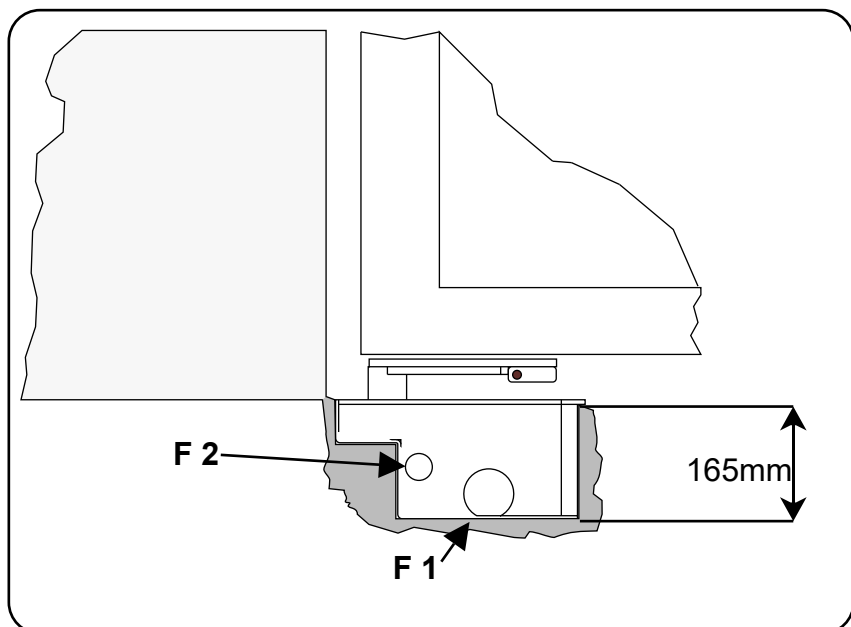
PROCÉDURE POUR L'INSTALLATION DE LA CAISSE.

Creuser une ouverture propre à recevoir la caisse portante du réducteur de vitesse **(C1)**



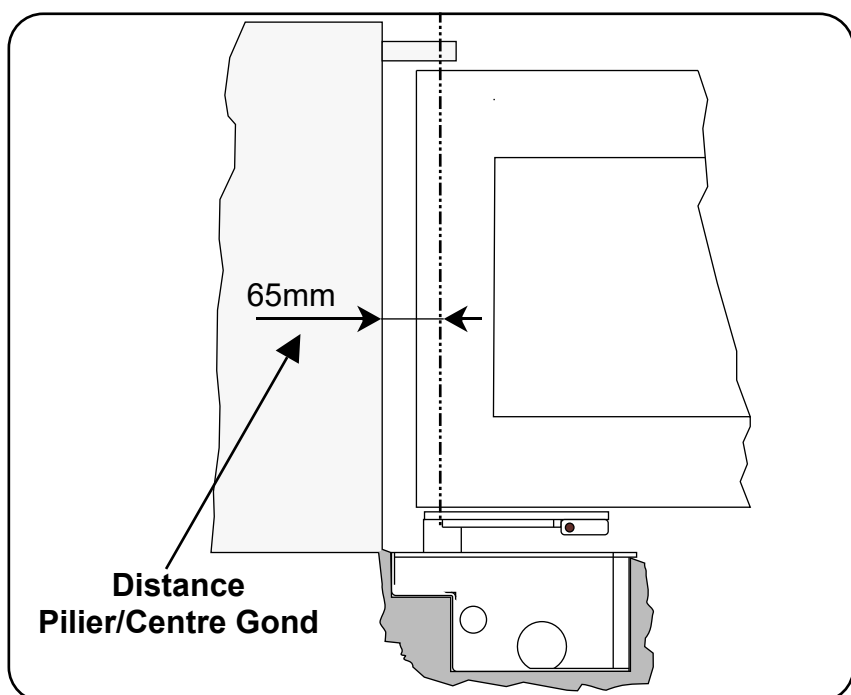
Introduire les gaines d'évacuation de l'eau dans les orifices prévus à cet effet **(F1)**

Introduire les gaines de passage des câbles d'alimentation **(F2)**.



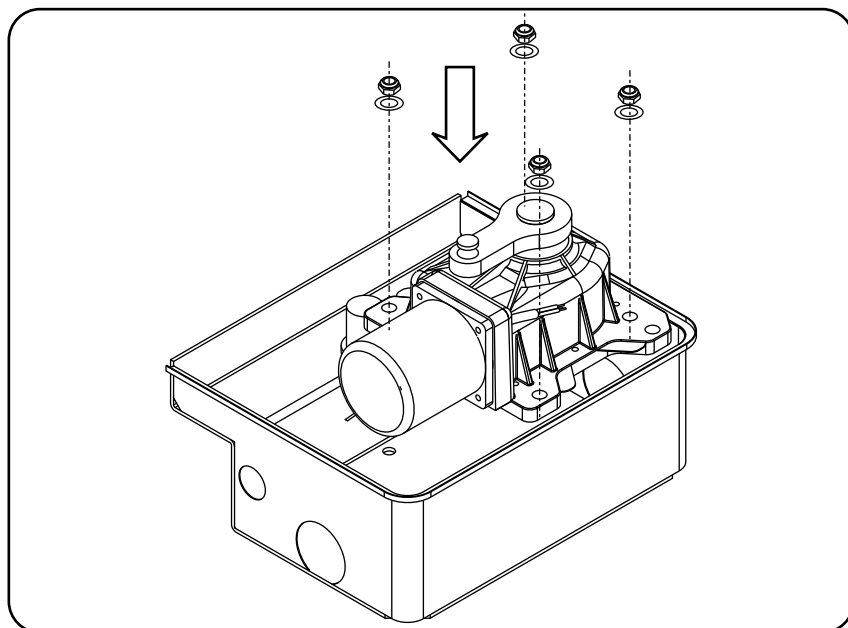
Note: pour positionner la caisse, tenir compte de la distance minimale qu'il doit y avoir entre le pilier et le centre de rotation du gond de la grille.

Cimenter de telle sorte que la caisse ne puisse pas subir de déplacements, attendre le séchage et procéder à l'assemblage du réducteur de vitesse et des leviers.

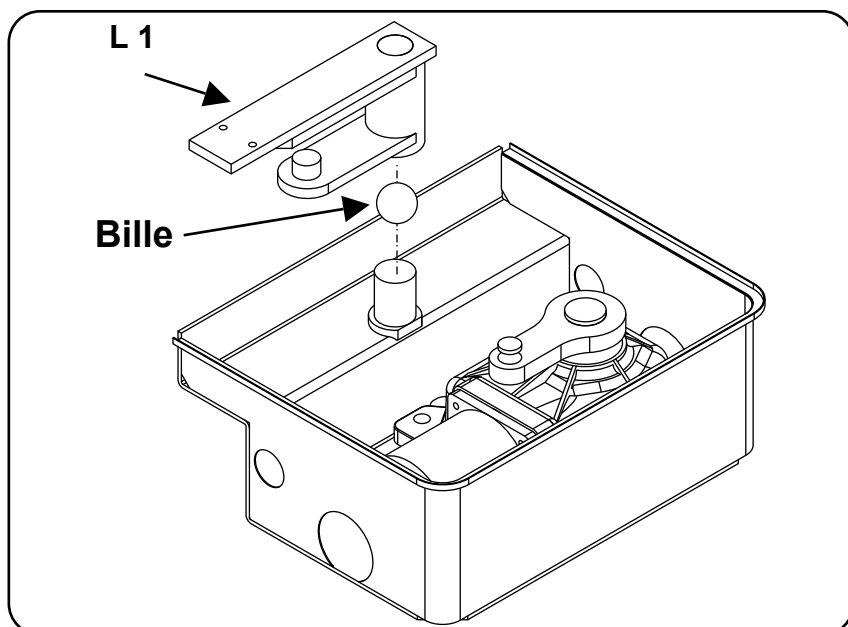


PROCÉDURE D'ASSEMBLAGE DU RÉDUCTEUR DE VITESSE ET DES

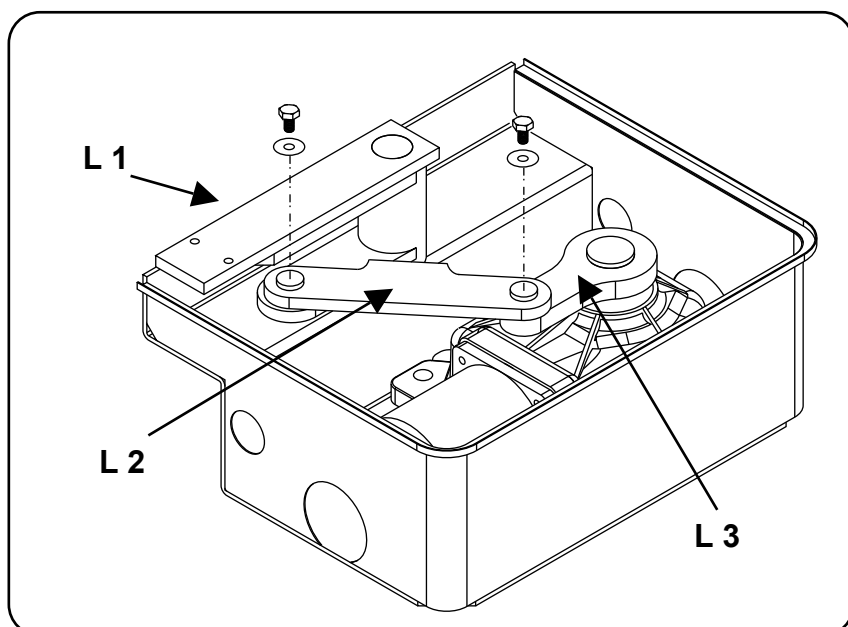
Introduire le moteur dans la
caisse et fixer avec les écrous
et les rondelles



Introduire la bille dans le pivot
situé sur la caisse et
enclencher le levier d'ancrage
grille (**L1**)

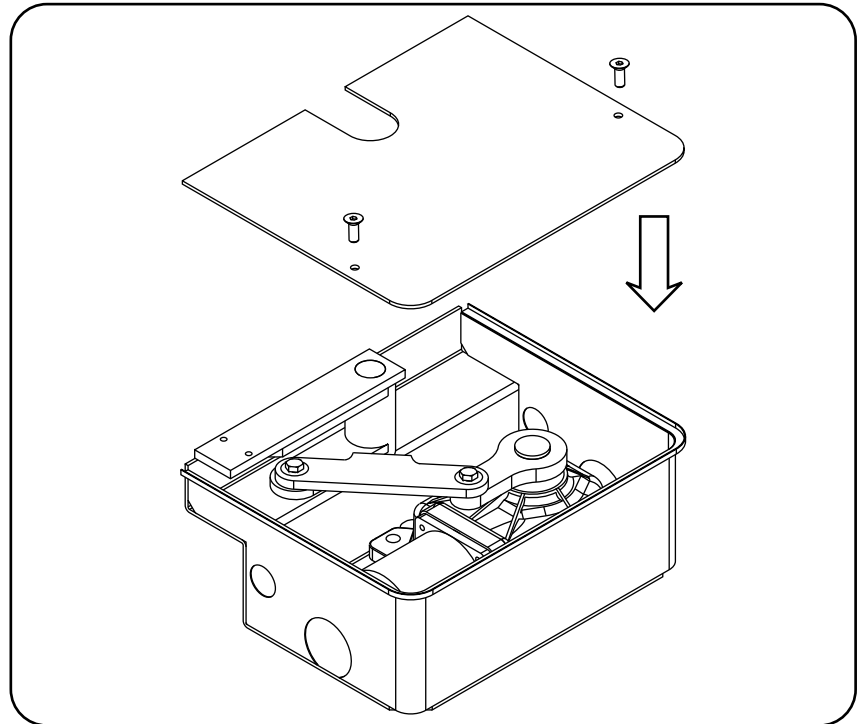


Insérez le levier de liaison (**L2**)
entre les leviers (**L3**) et (**L1**) et
fixez avec vis et rondelles

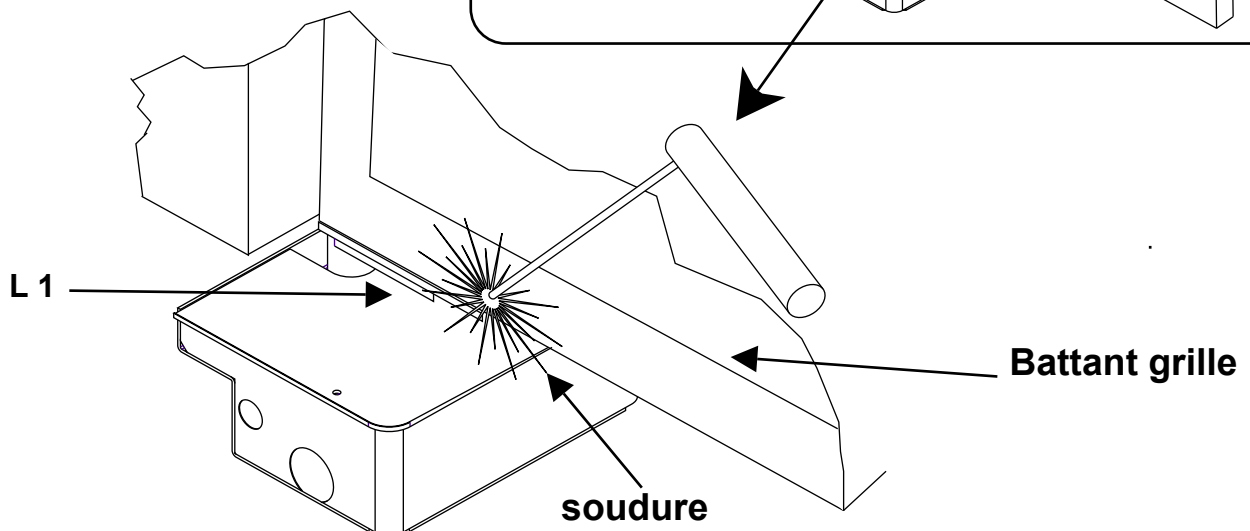
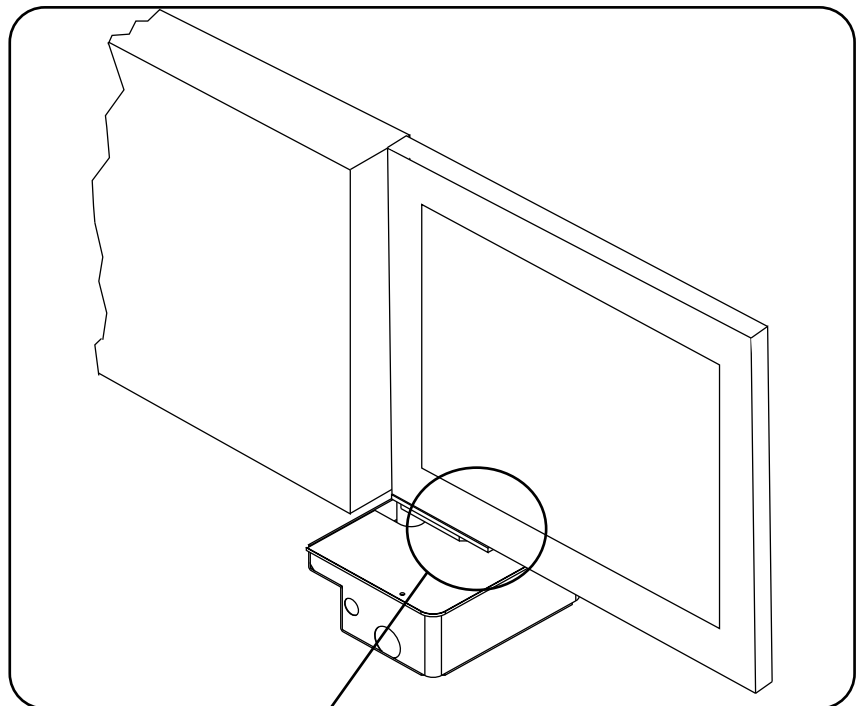


PROCÉDURE DE FIXATION DE LEVIER DU MOTEUR A LA GRILLE

Introduire et fixer le couvercle avec les vis fournies



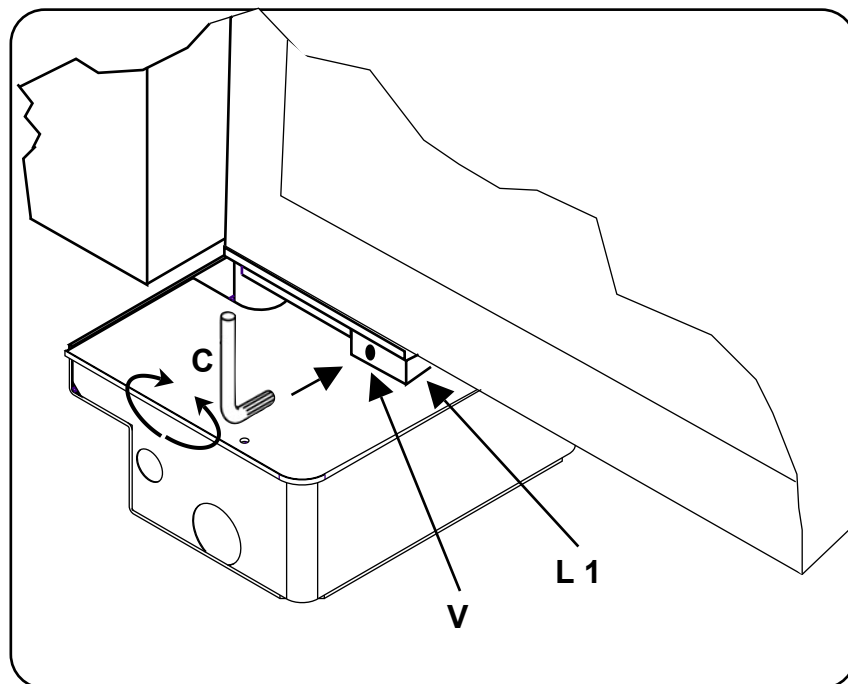
Placer le battant de la grille et le levier (L1) de telle sorte qu'ils soient parfaitement alignés et les fixer par soudure ou autre.



PROCÉDURE DE DÉBLOCAGE D'ARRÊT D'URGENCE

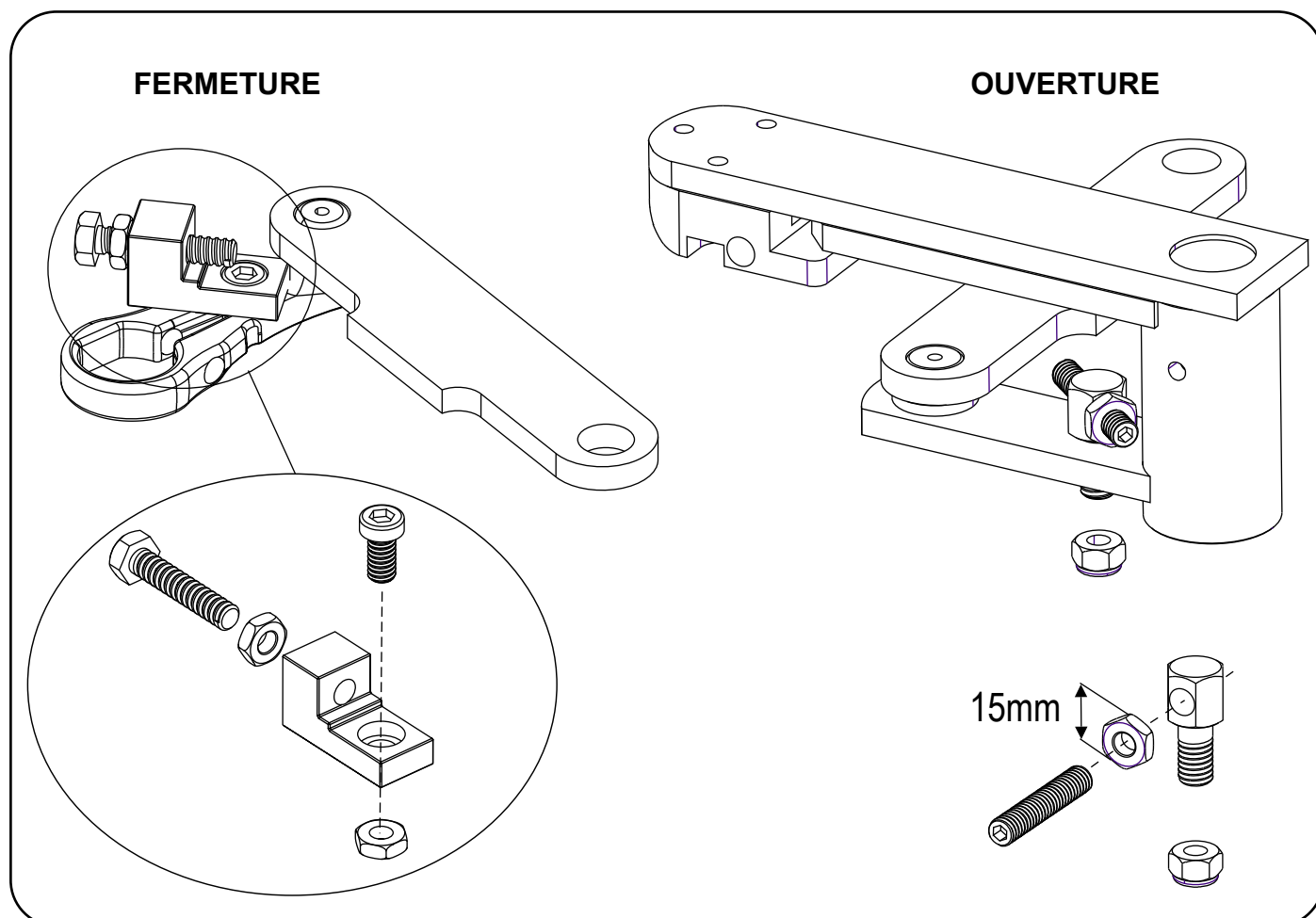
Introduire la clef **C** fournie dans l'orifice prévu à cet effet (**V**), qui se trouve sur le levier **L1**

Tourner la clef



MONTAGE DE FIN DE COURSE (FACULTATIF)

Insérer, régler et bloquer le fin de course mécanique dans la position désirée.



INCONVÉNIENTS – CAUSES ET SOLUTIONS

INCONVÉNIENT	CAUSE PROBABLE	SOLUTION
<p>En présence d'une commande avec la commande radio ou avec le sélecteur, la grille ne s'ouvre pas et les moteurs ne démarrent pas.</p>	<p>Alimentation secteur 230 volts absente</p>	<p>Contrôler l'interrupteur principal</p>
	<p>Présence d'un arrêt d'urgence</p>	<p>Contrôler les commandes éventuelles ou les commandes de STOP. S'ils ne sont pas utilisés, contrôler le jumper sur entrée contact STOP sur la centrale</p>
	<p>Fusible brûlé</p>	<p>Le remplacer par un fusible de la même valeur.</p>
	<p>Câble d'alimentation des moteurs non branché ou défectueux.</p>	<p>Brancher les câbles dans les bornes prévue à cet effet ou les remplacer.</p>
	<p>Il y a un obstacle au milieu de la cellule photoélectrique ou elle ne fonctionne pas</p>	<p>Contrôler le branchement, enlever l'obstacle éventuel.</p>
<p>En présence d'une commande de la commande radio, ne s'ouvre pas, mais fonctionne avec la commande à clef</p>	<p>La commande radio n'a pas été mémorisée ou la batterie est déchargée</p>	<p>Exécuter la procédure de reconnaissance de la commande radio sur le récepteur radio ou remplacer la batterie par une batterie neuve..</p>
<p>La grille démarre, mais s'arrête</p>	<p>La force des moteurs est insuffisante</p>	<p>Modifier la valeur avec le potentiomètre FORCE situé sur la centrale</p>
<p>Un battant s'ouvre et l'autre se ferme</p>	<p>Le branchement n'est pas correct</p>	<p>Inverser la polarité des câbles du moteur concerné</p>

Nota: - Si l'inconvénient persiste, contacter le revendeur ou le centre de service après-vente le plus proche

CONSIGNES DE SECURITE

Les présentes consignes font partie intégrante du produit et doivent être remises à l'utilisateur. Les lire attentivement car elles fournissent des indications importantes concernant l'installation, l'utilisation et l'entretien. Conserver le présent document et le remettre aux propriétaires suivants de l'installation. La mauvaise installation ou l'utilisation non appropriée du produit peut être à l'origine de graves dangers.

INSTRUCTIONS POUR L'INSTALLATION

- L'installation doit être effectuée par du personnel professionnellement compétent et dans le respect de la réglementation locale, nationale et européenne en vigueur.
- Avant de commencer l'installation, contrôler l'intégrité du produit.
- La pose, les branchements électriques et les réglages doivent être effectués selon les règles.
- Les matériaux d'emballage (carton, plastique, polystyrène etc.) ne doivent pas être jetés dans la nature et ne doivent pas être laissés à la portée des enfants en tant que sources potentielles de danger.
- Ne pas installer le produit dans des locaux présentant un danger d'explosion ou perturbés par des champs électromagnétiques. La présence de gaz ou de fumées inflammables constitue un grave danger pour la sécurité.
- Prévoir sur le réseau d'alimentation une protection contre les surtensions, un interrupteur/sectionneur et/ou différentiel appropriés au produit et conforme aux normes en vigueur.
- Le fabricant décline toute responsabilité dans le cas d'installation de dispositifs et/ou composants incompatibles en ce qui concerne l'intégrité du produit, la sécurité et le fonctionnement.
- Pour la réparation ou le remplacement des pièces, utiliser exclusivement des pièces détachées originales.
- L'installateur doit fournir toutes les informations relatives au fonctionnement, à l'entretien et à l'utilisation des différents composants et du système dans sa globalité.

AVERTISSEMENTS POUR L'UTILISATEUR

- Lire attentivement les instructions et la documentation jointe en annexe.
- Le produit devra être destiné à l'utilisation pour laquelle il a été expressément conçu. Toute autre utilisation doit être considérée comme impropre et donc dangereuse. En outre, les informations figurant dans le présent document et dans la documentation jointe pourront faire l'objet de modifications sans aucun préavis.
En effet, elles sont fournies à titre indicatif pour l'application du produit. Le fabricant décline toute responsabilité.
- Garder les produits, les dispositifs, la documentation et autres hors de portée des enfants.
- En cas d'entretien, de nettoyage, de panne ou de mauvais fonctionnement du produit, couper l'alimentation et ne surtout pas intervenir sur l'appareil. S'adresser uniquement à du personnel professionnellement compétent et préposé à cet effet. Le non respect de ces dispositions peut entraîner de graves situations de danger.

**Les données et les images sont à titre indicatif seulement
réserve le droit de modifier à tout moment les caractéristiques des produits décrits à sa
seule discrétion, sans préavis.**